

# 19 INCHES

тел. +7 (499) 705-66-02, +7 (351) 725-90-07, info@19inches.ru, www.19inches.ru

---

## Паспорт

**на рэковый конструктив серии RK-19INCHES**

(Продукция не подлежит обязательной сертификации)



Рис 1

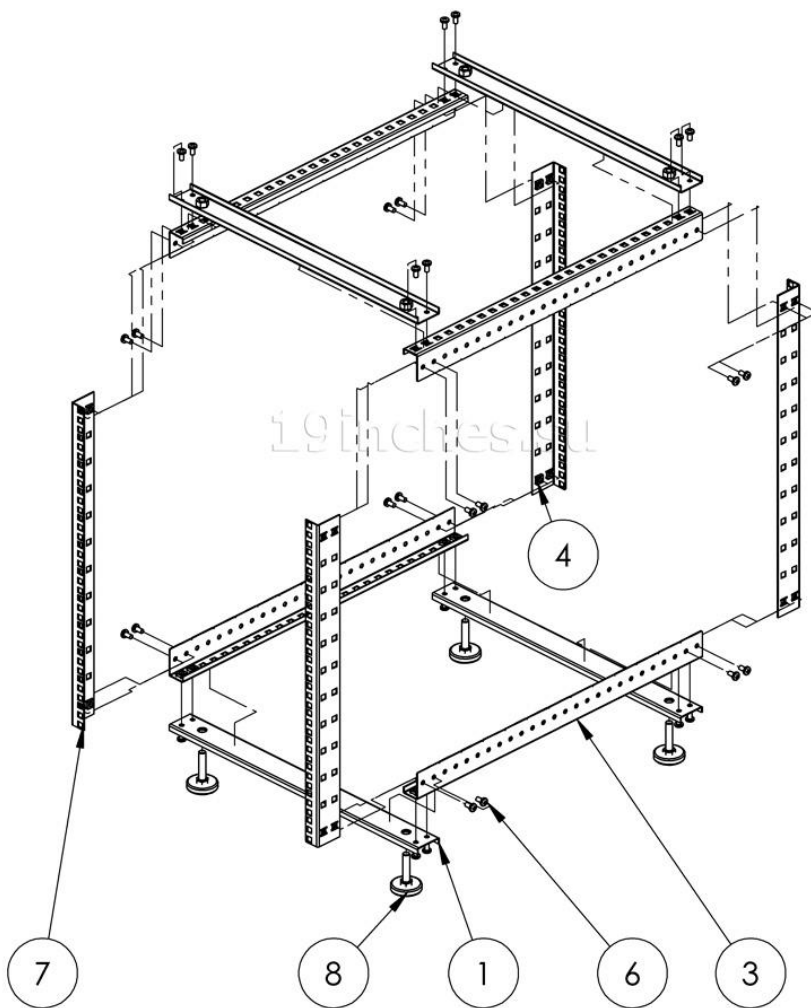


Рис 2

Рэковый конструктив серии RK-19INCHES предназначен для инсталляции профессионального звукового и светового оборудования.

#### **Комплект поставки RK-19INCHES:**

Рэковый шкаф поставляется в разобранном виде в 1-й упаковке: (гофрокартон) – поперечные профили 1 – 4 шт., продольные профили 3 – 4 шт., вертикальные профили 7 – 4 шт., регулируемые ножки 8 - 4 шт., квадратная гайка с усиками и винт – 32 шт., Инструкция по сборке конструктива – 1 шт.

#### **Сборка рэкового конструктива RK-19INCHES**

Открыть упаковку. Достать продольные профили 3, вставить в квадратные отверстия профиля 3 закладные квадратные гайки 4 (рис 2), по 2 шт с каждого края профиля, всего 16 шт. Достать вертикальные профили 7, вставить в квадратные отверстия профиля 7 закладные квадратные гайки 6, по 2 шт, с каждого края профиля, всего 16 шт. Достать поперечные профили 1. Совместить соответствующие отверстия профиля 1 с отверстиями с закладными гайками в профилях 3 и зафиксировать винтами. Должно получиться две одинаковые квадратные рамки. Вкрутить в одну из собранных квадратных рамок ножки 8 – 4 шт. Совместить отверстия с закладными гайками профилей 7 с соответствующими отверстиями профилей 3. Зафиксировать винтами 6 – 8 шт. Взять вторую квадратную рамку, совместить соответствующие отверстия профилей 3 данной рамки с отверстиями с закладными гайками 4 вертикальных профилей 7. Зафиксировать винтами 6 – 8 шт.

Рэковый конструктив готов к эксплуатации.

#### **Внимание!**

**Максимальная статическая нагрузка на шкаф не должна превышать 200кг. Угол наклона шкафа не более 2 градусов на 1 метр высоты.**

