

19 INCHES

тел. +7 (499) 705-66-02, +7 (351) 219-63-17, info@19inches.su, www.19inches.su, www.19inches.ru

Паспорт

на шкаф аппаратный унифицированный вибростойкий

серии УВ

(Продукция не подлежит обязательной сертификации)

Шкаф аппаратный 19 ДЮЙМОВ унифицированный, вибростойкий.
Сборка каркаса.

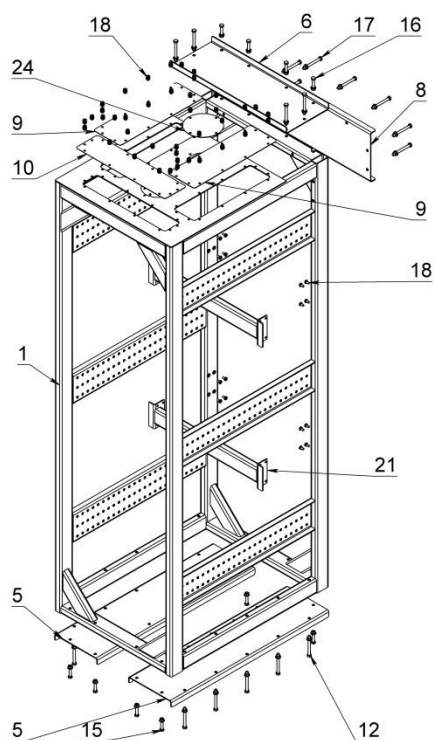


Рис 1. Сборка каркаса

Шкаф аппаратный 19 ДЮЙМОВ унифицированный, вибростойкий.
Сборка шкафа.

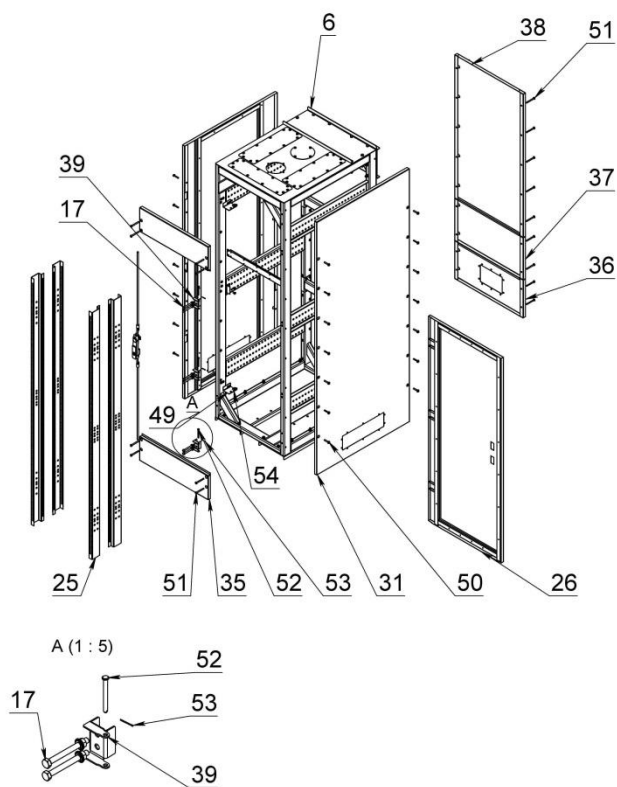


Рис 2. Сборка шкафа

Шкаф серии УВ предназначен для монтажа серверного и телекоммуникационного оборудования.

Комплект поставки:

Шкаф УВ поставляется в разобранном виде в 13-и упаковках: рис 1, в упаковке №1 (стрейчпенка, гофрокартон) – цельносварная рама каркаса 1 – 1 шт., в упаковках №2, 3 (стрейчпенка) площадки амортизаторов 5 - 2 шт., 6 – 1 шт., 8 – 1 шт), в упаковке №4 (стрейчпенка)– дополнительные усилители каркаса 21, в упаковке №5 (стрейч) – заглушки в крышу 9,10,24, рис 2, в упаковке №6 (стрейчпенка, гофрокартон) - боковины – 2шт., в упаковке №7 (стрейчпенка, гофрокартон) – задние стенки 36 – 1шт, панели 37 – 1шт, 38 -1шт., передние вставки 35 – 2шт., в упаковке №8 (стрейчпенка, гофрокартон) – дверь 26 – 1шт., в упаковке №9 (стрейчпенка) – кронштейны каркасные 39 -3шт., ответные планки 49, в упаковках № 10, (стрейчпенка) – монтажные профили 19” 25 – 6 шт, в упаковке №11 (стрейчпенка) – рельс крепления кабелей поперечные – 4 шт., в упаковке 12 (стрейчпенка) – рельс крепления кабелей продольный – 6 шт, в упаковке № 13 (пленка, гофрокартон) – фурнитура.

Сборка шкафа УВ

Открыть упаковки 1-5, 13 Рис 1. Уложить раму каркаса 1 на бок. Совместить отверстия в площадках амортизаторов 5 с соответствующими отверстиями в раме, зафиксировать при помощи Болта м8х45, гайки и гровера – 18 шт. Совместить отверстия в площадках амортизаторов 6, 8 с соответствующими отверстиями в раме каркаса, зафиксировать при помощи болта м8х80, гайки и гровера – 15 шт. Установить дополнительные усилители каркаса 21, зафиксировать при помощи винта м6х12 и гровера – 16 шт. Установить заглушки в крышу каркаса, зафиксировать винтом м6х12, гайкой м6 и гровером - 40 шт.

Открыть упаковки 6-12 Рис 2. Совместите отверстия в кронштейнах каркасных 39 с соответствующими отверстиями в каркасе, зафиксируйте болтом м8х80, гайкой м8 и гровером – 6 шт. Совместите отверстия в двери 26 с соответствующими отверстиями в кронштейнах 39, зафиксируйте штифтом 52 и шплинтом 53 – 3 шт. Установите ответные планки 49 в каркас, зафиксируйте винтом м6х12, гровером – 6 шт. Установите замок. Установите монтажные профили 25, зафиксируйте болтом м8х25, гайкой м8 и гровером - 36 шт. Установите боковые стенки 31, зафиксируйте винтом м6х35, гровером – 28 шт. Установите задние панели и стенки, зафиксируйте винтом м6х60, гровером – 18 шт. Установите передние панели 35, зафиксируйте винтом м6х60, гровером – 8 шт. Установите заглушки в отверстия боковых стенок, задних стенок и передних панелей – 54 шт.

Шкаф готов к эксплуатации.

