

19 INCHES

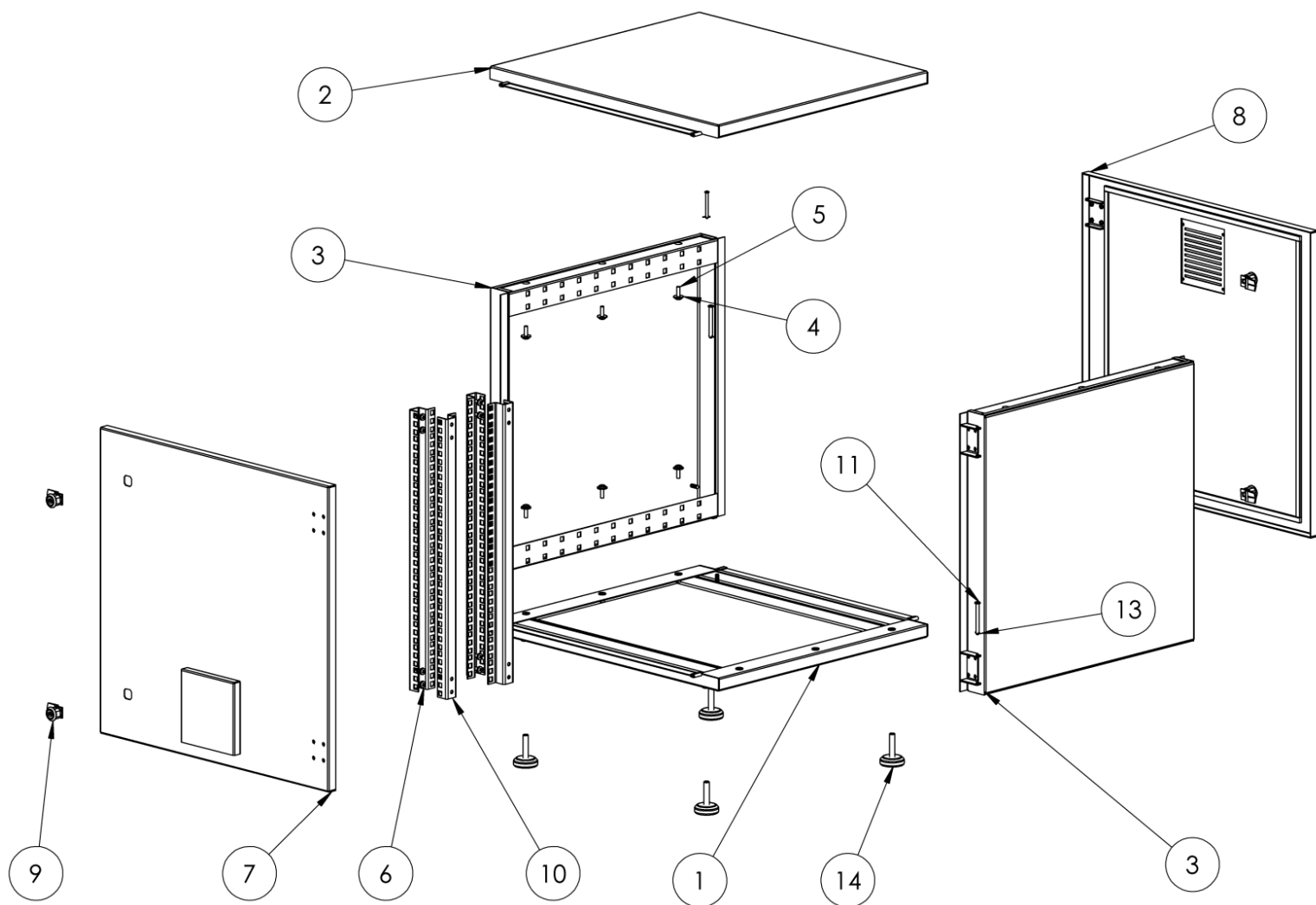
тел. +7 (499) 705-66-02, +7 (351) 725-90-07, info@19inches.su, www.19inches.su

Паспорт

на шкаф серии ШКР

(Продукция не подлежит обязательной сертификации)

Рис 1. Сборка шкафа



Шкаф серии ШКР предназначен для монтажа и эксплуатации серверного и телекоммуникационного оборудования в сложных климатических условиях: в неотапливаемых помещениях зимой и на улице. Предусмотрена защита от пыли и брызг воды, может эксплуатироваться на улице, кроме мест прямого воздействия струй воды, а так же в помещениях с повышенной влажностью.

Комплект поставки:

Шкаф ШКР поставляется в разобранном виде в 3-х упаковках: рис 1, в упаковке **№1** (стрейчпенка, гофрокартон) – крышка 2 – 1 шт, дно 1 – 1 шт. В упаковке **№2** (стрейчпенка, гофрокартон) боковые стенки 3, монтажные профили 19” 10 – 4 шт, комплект крепежей для сборки шкафа и фурнитура. В упаковке **№3** (стрейчпенка, гофрокартон) двери передняя 7 и задняя 8.

Сборка шкафа ШКР

Открыть упаковки 1, 2 Рис 1. Достать дно шкафа 1, вкрутить в дно опоры 14, установить дно стойки на опоры. Совместить боковые стенки 3 с дном стойки 1 и закрепить винтами с шайбой 4, 5.

Совместить крышку 2 со стенками 3 шкафа и закрепить винтами с шайбой 4, 5.

Открыть упаковку 3. Установить в переднюю дверь 7 и заднюю дверь 8 замки-защелки 9.

В соответствующие отверстия в задней стенке 8 установить герметичные кабельные вводы – 2шт. На рисунке 1 не показано. Гермовводы рис 2 входят в комплект шкафа: PG18 и PG42.

Рис. 2



Совместите отверстия в кронштейнах дверей 7 и 8 с соответствующими отверстиями в кронштейнах в стенках 3. Зафиксируйте двери штифтами со шплинтом 11 и 13.

Установите в шкаф монтажные профили 19" 10 при помощи стандартного рэкового крепежа (винт М6, шайба, гайка клетьевая квадратная М6) в боковые стенки.

Шкаф готов к эксплуатации.

Рис. 3

